

AC7, ПР-КП20, НП-КП20
Преобразователи
USB ↔ UART

руководство
по эксплуатации



Содержание

1	Назначение	3
2	Технические характеристики и условия эксплуатации	4
3	Устройство и принцип действия	6
3.1	Конструкция прибора	6
3.2	Функциональная схема	8
4	Подготовка прибора к эксплуатации	10
4.1	Подключение прибора.....	10
4.2	Установка драйвера	10
5	Меры безопасности.....	16
6	Техническое обслуживание	16
7	Маркировка.....	16
8	Транспортирование и хранение	17
9	Комплектность	17
10	Гарантийные обязательства.....	18
	Приложение А. Габаритный чертеж прибора	19
	Приложение Б. Схемы подключений	20
	Приложение В. Схемы подключаемых кабелей.....	23
	Лист регистрации изменений	24

Настоящее руководство по эксплуатации предназначено для ознакомления обслуживающего персонала с устройством, принципом действия, конструкцией, порядком технической эксплуатации и обслуживания преобразователя АС7, ПР-КП20, НП-КП20 (далее по тексту именуемых прибор).

Прибор изготавливается в соответствии с ТУ 4218-010-46526536-2010.

Прибор **АС7** – универсальный преобразователь USB ↔ UART с одним разъемом USB и двумя разъемами UART для подключения приборов ПР110, НПТ-2 и других приборов, подключаемых через приемо-передатчик UART.

Прибор **ПР-КП20** – преобразователь USB ↔ UART с разъемом USB и разъемом UART для подключения прибора ПР110.

Прибор **НП-КП20** – преобразователь USB ↔ UART – с разъемом USB и разъемом UART для подключения прибора НПТ-2.

Габаритный чертеж корпуса прибора представлен в Приложении А.

1 Назначение

1.1 Прибор представляет собой устройство, предназначенное для двунаправленного обмена данными между интерфейсом USB и приемо-передатчиком UART с автоматическим определением направления передачи.

1.2 Прибор автоматически определяет направление передачи данных, что позволяет исключить необходимость в дополнительном управлении обменом данными и значительно снизить временные интервалы (тайм-ауты) между кадрами данных.

1.3 Прибор позволяет подключать и программировать такие устройства как, ПР110, НРТ-2 и пр. через USB порт персонального компьютера, при этом питание прибора осуществляется от шины USB. Схемы подключения приборов представлены в Приложении Б.

1.4 При подключении прибора к ПК в последнем появляется виртуальный СОМ-порт, что позволяет без дополнительной адаптации использовать конфигураторы, работающие с аппаратным СОМ-портом.

Примечание – Драйвер виртуального СОМ-порта поставляется в комплекте с устройством.

2 Технические характеристики и условия эксплуатации

2.1 Основные технические характеристики прибора приведены в таблице 2.1.

Таблица 2.1 – Основные технические характеристики прибора

Наименование	Значение
Питание	
Постоянное напряжение (на шине USB), В	от 4,75 до 5,25
Потребляемая мощность, Вт, не более	0,5
Интерфейс USB	
Стандарт интерфейса	USB2.0
Длина линии связи с внешним устройством, м, не более	1,5
Скорость обмена данными	до 115200 бит/с
Используемые линии передачи данных	D+, D-
Приемо-передатчик UART	
Длина линии связи с внешним устройством, м не более	0,3
Количество подключаемых приборов	1
Используемые линии передачи данных	RX, TX
Горячее включение	допускается
Корпус	
Габаритные размеры, мм	66x46x22
Степень защиты	IP20
Масса, г, не более	50
Гальваническая изоляция	
USB - UART	Отсутствует

2.2 Прибор предназначен для эксплуатации в следующих условиях:

- закрытые взрывобезопасные помещения без агрессивных паров и газов;
- температура окружающего воздуха от минус 20 до +50 °С;
- относительная влажность воздуха (при температуре +25 °С и ниже) не более 80 %;
- атмосферное давление от 84 до 106,7 кПа;

3 Устройство и принцип действия

3.1 Конструкция прибора

Прибор конструктивно выполнен в пластмассовом корпусе, предназначенном для настольного использования.

Внешний вид прибора АС7 представлен на рисунке 3.1.

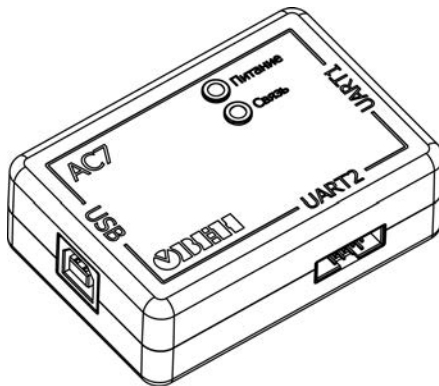


Рисунок 3.1 – Внешний вид прибора АС7

На лицевой панели прибора расположены:

- светодиод «**ПИТАНИЕ**», который предназначен для индикации питания прибора;
- светодиод «**СВЯЗЬ**», который предназначен для индикации работы прибора.

На боковых панелях прибора **АС7** расположены:

- разъем, предназначенный для подключения к прибору устройства с интерфейсом USB;
- два разъема для подключения приборов с приемо-передатчиком UART (UART1, UART2).

На боковой панели прибора **ПР-КП20** расположены:

- разъем, предназначенный для подключения к прибору устройства с интерфейсом USB;
- разъем, предназначенный для подключения прибора ПР110.

На боковой панели прибора **НПТ-КП20** расположены:

- разъем, предназначенный для подключения к прибору устройства с интерфейсом USB;
- разъем, предназначенный для подключения прибора НПТ-2.

3.2 Функциональная схема

Функциональная схема **AC7** приведена на рисунке 3.2

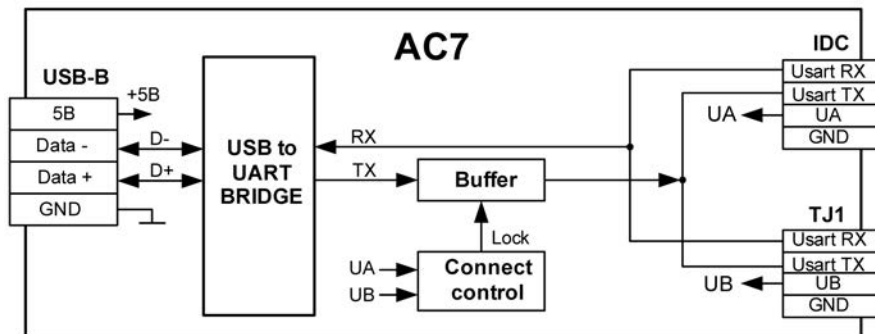


Рисунок 3.2 – Функциональная схема прибора AC7

Прибор состоит из следующих функциональных блоков:

- «**USB to UART BRIDGE**» – драйвер USB, предназначенный для преобразования электрических сигналов интерфейса USB в сигналы UART и обратно;
- «**BUFFER**» – буферизирующее устройство для сопряжения уровней сигнала;
- «**Connect control**» – блок контроля одновременного подключения двух приборов (блокирует линию TX при подключении к разъемам UART двух приборов одновременно).

В составе приборов **ПР-КП20** и **НПТ-КП20** один разъем UART и блок контроля отсутствует.
В таблице 3.1 приведены режимы индикации прибора.

Таблица 3.1 – Режимы индикации прибора

Название	Цвет	Значение
Питание	красный	Питание в норме
	не засвечен	Питание ниже нормы или отсутствует
Связь	красный	Прибор не подключен
	зеленый	Прибор подключен
	мигает	Идет обмен данными с прибором
	не засвечен	Питание ниже нормы или отсутствует

4 Подготовка прибора к эксплуатации

4.1 Подключение прибора

Прибор следует подключать в такой последовательности:

- соединить USB разъем прибора с USB разъемом ПК;
- соединить UART разъем преобразователя с UART разъемом подключаемого прибора (допускается горячее включение).

Схемы подключения приборов представлены в Приложении Б. Схемы кабелей для подключения приборов представлены в Приложении В.

Примечание – При подключении к преобразователю каких-либо приборов (кроме ПР110 или НПТ-2) следует убедиться в наличии гальванической изоляции подключаемого прибора от первичного источника (не менее 1500 В).

Внимание! Для АС7 не допускается одновременное подключение двух приборов к разъемам UART1 и UART2.

4.2 Установка драйвера

Перед первым подключением преобразователя к ПК необходимо установить драйвер. Для этого следует на ПК запустить файл, который находится на компакт-диске, поставляемом в комплекте с преобразователем. Запуск файла осуществляется по следующему пути: **Диск_АС7_ПР_НП_03\Drivers\Silicon Labs CP210X.**

После запуска файла в появившейся экранной форме (рисунок 4.1) пользователю предлагается установить драйвер в указанную в форме папку.

Внимание! Все приводимые ниже экранные формы, появляющиеся при установке драйвера, соответствуют операционной системе MS Windows XP, при других операционных системах вид экранных форм может быть иным.

Если по какой-либо причине предлагаемый путь установки драйвера пользователя не устраивает, необходимо нажать кнопку «**Change Install Location ...**» и указать желаемый путь. Для подтверждения установки драйвера следует нажать кнопку «**Install**».




Рисунок 4.1 – Экранная форма выбора папки для установки драйвера

При успешной установке драйвера появляется экранная форма, представленная на рисунке 4.2, для закрытия которой необходимо нажать кнопку «**OK**».



Рисунок 4.2 – Экранная форма успешной установки драйвера

Далее следует выполнить подключения в соответствии с п. 4.1. При этом в системном лотке ПК появится значок подключения USB-устройства ( 15:38), после чего операционная система начнет определение вида подключенного устройства. Если идентификации подключения не произошло, следует проверить соединения приборов и ПК.

Операционная система должна определить прибор как виртуальный COM-порт. Правильность определения вида устройства и номер порта, присвоенный ему операционной системой, можно узнать в «Диспетчере устройств» (Мой компьютер→Свойства→Оборудование→Диспетчер устройств, см. рисунок 4.3).

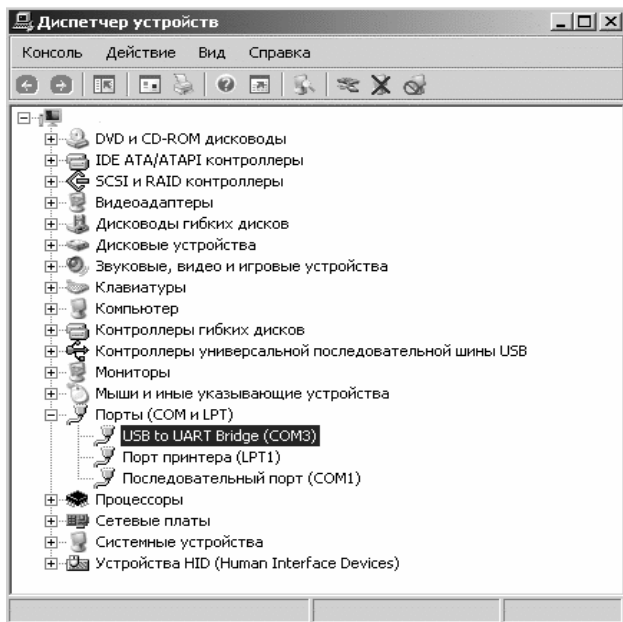


Рисунок 4.3 – Экранная форма диспетчера устройств

Далее следует запустить на ПК программу configurator для выбранного устройства, изменив сетевые настройки прибора в соответствии с информацией, полученной из «Диспетчера устройств».

При необходимости удаления драйвера прибора следует выполнить следующие действия:

- отсоединить приборы, подключенные к UART;
- открыть форму «Панель управления» и выбрать опцию «Установка и удаление программ»;
- в открывшейся экранной форме выбрать из списка программу «owen USB to UART Bridge» и нажать кнопку «Заменить/Удалить» (рисунок 4.4);
- подтвердить деинсталляцию (кнопка «Uninstall») в появившемся окне и удаление драйвера, нажав кнопку «Да» в появившемся окне.
- при успешном удалении драйвера появляется форма «Uninstall successful», для закрытия которой следует нажать кнопку «ОК».

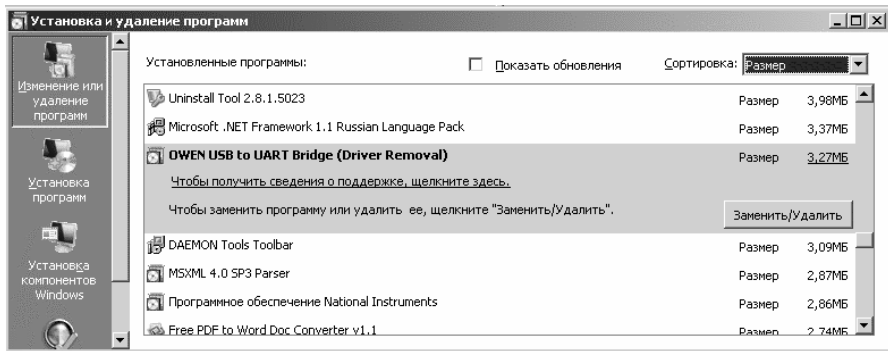


Рисунок 4.4 – Экранная форма установки и удаления программ

5 Меры безопасности

5.1 По способу защиты от поражения электрическим током прибор соответствует классу защиты III по ГОСТ 12.2.007.0-75.

5.2 При эксплуатации и техническом обслуживании необходимо соблюдать требования ГОСТ 12.3.019-80, «Правил эксплуатации электроустановок потребителей», «Правил охраны труда при эксплуатации электроустановок потребителей».

5.3 Не допускается попадание влаги на контакты разъемов и внутрь прибора. Запрещается использование прибора в агрессивных средах с содержанием кислоты, щелочей, масел и т.д.

6 Техническое обслуживание

Техническое обслуживание прибора производится обслуживающим персоналом не реже одного раза в шесть месяцев и включает очистку корпуса прибора и разъемов от пыли, грязи и посторонних предметов.

7 Маркировка

На корпус прибора и прикрепленных к нему табличках наносятся:

- наименование прибора;
- степень защиты корпуса по ГОСТ 14254;
- напряжение и частота питания;
- потребляемая мощность;
- класс защиты от поражения электрическим током по ГОСТ 12.2.007.0
- единый знак обращения продукции на рынке государств-членов Таможенного союза (ЕАС);
- страна-изготовитель;
- заводской номер прибора и год выпуска.

На потребительскую тару наносятся:

- наименование прибора;
- единый знак обращения продукции на рынке государств-членов Таможенного союза (ЕАС);
- страна-изготовитель;
- заводской номер прибора и год выпуска.

8 Транспортирование и хранение

8.1 Приборы транспортируются в закрытом транспорте любого вида. Крепление тары в транспортных средствах должно производиться согласно правилам, действующим на соответствующих видах транспорта.

8.2 Условия транспортирования должны соответствовать условиям 5 по ГОСТ 15150-69 при температуре окружающего воздуха от минус 25 до +55 °С с соблюдением мер защиты от ударов и вибраций.

8.3 Перевозку осуществлять в транспортной таре поштучно или в контейнерах.

8.4 Условия хранения в таре на складе изготовителя и потребителя должны соответствовать условиям 1 по ГОСТ 15150-69. В воздухе не должны присутствовать агрессивные примеси.

Приборы следует хранить на стеллажах.

9 Комплектность

Прибор	1 шт.
Паспорт и Гарантийный талон	1 экз.
Руководство по эксплуатации	1 экз.

Примечание – Изготовитель оставляет за собой право внесения дополнений в комплектность изделия.

10 Гарантийные обязательства

10.1 Изготовитель гарантирует соответствие прибора требованиям ТУ при соблюдении условий эксплуатации, транспортирования, хранения и монтажа.

10.2 Гарантийный срок эксплуатации 24 месяца со дня продажи.

10.3 В случае выхода прибора из строя в течение гарантийного срока при соблюдении пользователем условий эксплуатации, транспортирования, хранения и монтажа предприятие изготовитель обязуется осуществить его бесплатный ремонт или замену.

10.4 Порядок передачи изделия в ремонт содержится в паспорте и в гарантийном талоне.

Приложение А. Габаритный чертеж прибора

На рисунке А.1 изображен габаритный чертеж прибора.

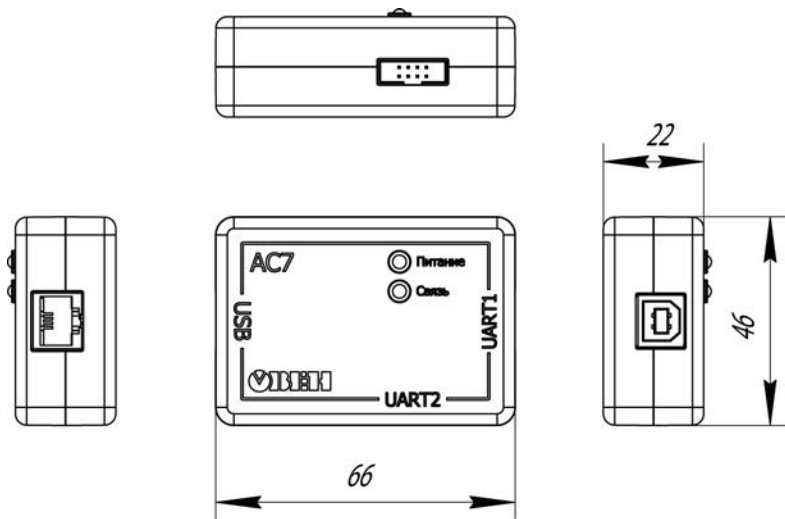
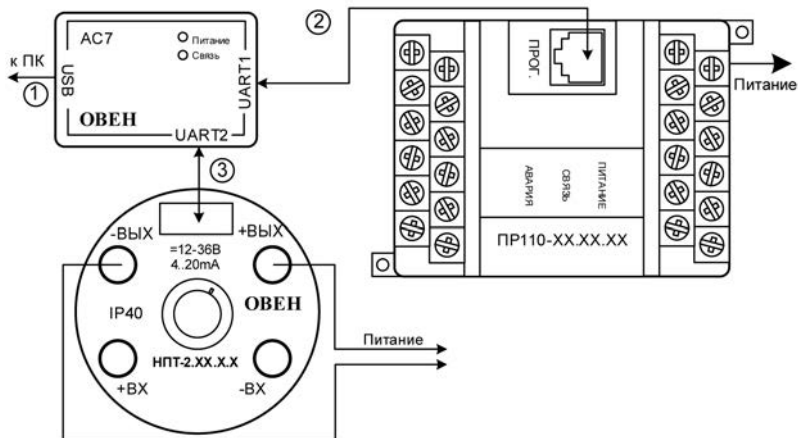


Рисунок А.1 – Габаритный чертеж прибора

Приложение Б. Схемы подключений

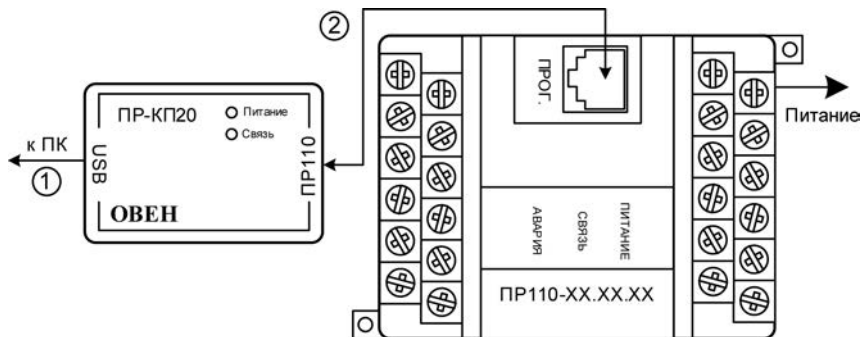
На рисунках Б.1 – Б.3 представлены схемы подключения преобразователей АС7, ПР-КП20, НП-КП20.



- 1 – Комплектный кабель «USB 2.0 тип A-B, 1,5м»
- 2 – Комплектный кабель «КС8»
- 3 – Комплектный кабель «КШ8»

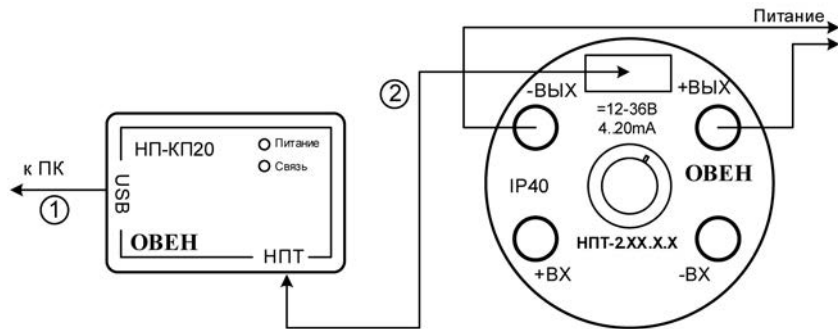
Рисунок Б.3 – Схема подключения АС7 к ПР110 и НПТ2

ВНИМАНИЕ! Одновременное подключение двух приборов к АС7 запрещено!



- 1 – Кабель «USB 2.0 тип А-В, 1,5м»
 2 – Кабель «KC8»

Рисунок Б.2 – Схема подключения ПР-КП20 к ПР110



- 1 – Комплектный кабель «USB 2.0 тип А-В, 1,5м»
- 2 – Комплектный кабель «КШ8»

Рисунок Б.3 – Схема подключения НП-КП20 к НПТ2

Приложение В. Схемы подключаемых кабелей

На рисунках В.1 и В.2 представлены схемы кабелей «КС8» и «КШ8».

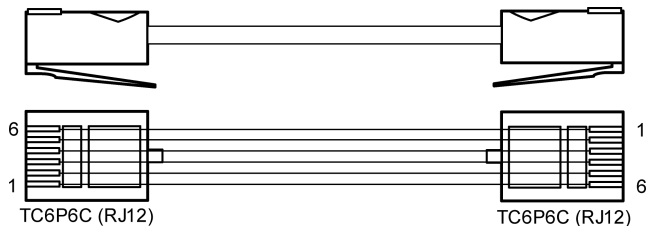


Рисунок В.1 – Кабель «КС8»

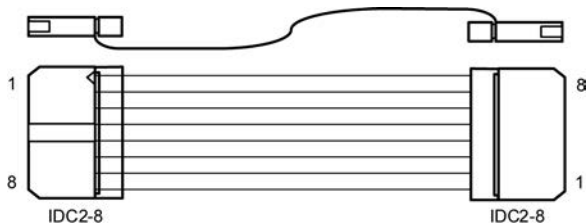


Рисунок В.2 – Кабель «КШ8»



Центральный офис:

111024, Москва, 2-я ул. Энтузиастов, д. 5, корп. 5

Тел.: (495) 221-60-64 (многоканальный)

Факс: (495) 728-41-45

www.owen.ru

Отдел сбыта: sales@owen.ru

Группа тех. поддержки: support@owen.ru

Рег. № 2159

Зак. №